



Professional

GPO 11-180 S

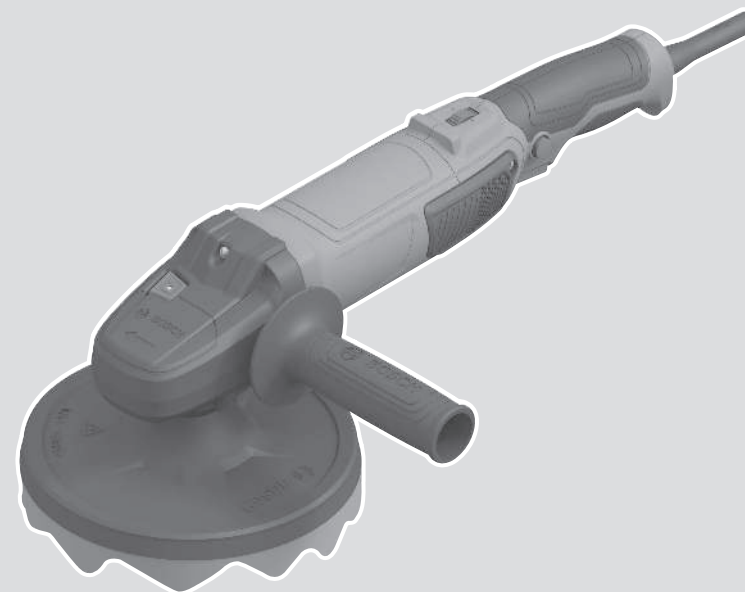
Robert Bosch Power Tools GmbH
70538 Stuttgart
GERMANY

www.bosch-pt.com

1 609 92A A3H (2026.01) 0 / 11



1 609 92A A3H

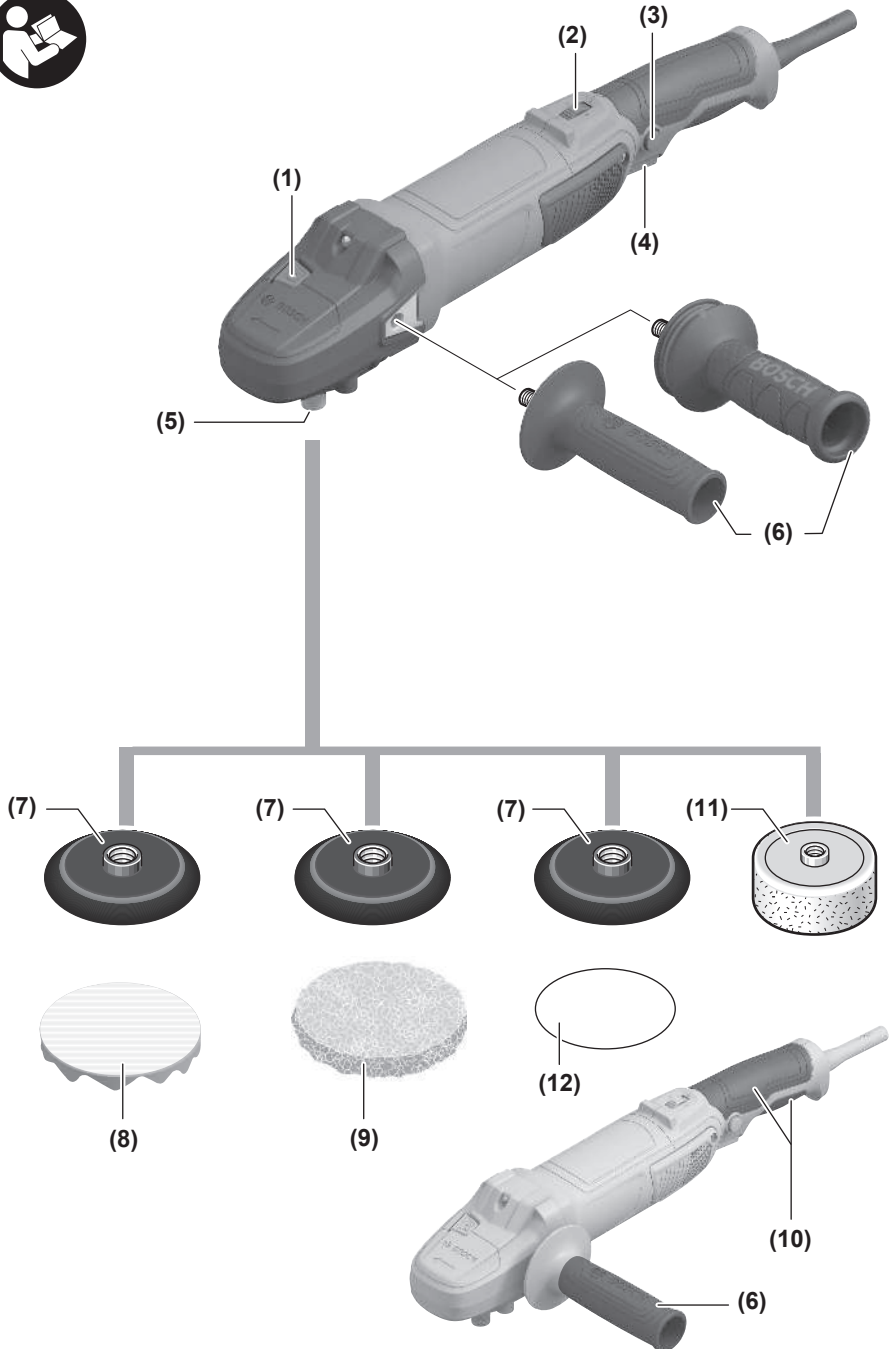


et Algupärane kasutusjuhend



Eesti.....Lehekülg 4





Eesti

Ohutusnõuded

Üldised ohutusnõuded elektriliste tööriistade kasutamisel

⚠️ HOIATUS

Lugege läbi kõik tööriistaga kaasas olevad ohutusnõuded ja juhised

ning tutvuge kõigi jooniste ja spetsifikatsioonidega.

Ohutusnõuete ja juhiste eiramise tagajärjeks võib olla elektrilöök, tulekahju ja/või rasked vigastused.

Hoidke kõik ohutusnõuded ja juhised edasiseks kasutamiseks hoolikalt alles.

Ohutusnõuete sisalduv mõiste "elektriline tööriist" käib nii vooluvõrku ühendatud (juhtmega) elektriliste tööriistade kui ka akutoitega (juhtmeta) elektriliste tööriistade kohta.

Ohutusnõuded tööpiirkonnas

▶ Hoidke tööpiirkond puhas ja hästi valgustatud.

Korrastamata või valgustamata töökoht võib põhjustada õnnetusi.

▶ Ärge kasutage elektrilist tööriista plahvatusohtlikus keskkonnas, kus leidub tuleohtlike vedelikke, gaase või tolmu. Elektrilistest tööriistadest lööb sädemeid, mis võivad tolmu või auru süüdata.

▶ Elektrilise tööriista kasutamise ajal hoidke lapsed ja teised inimesed töökohast eemal. Kui teie tähelepanu juhitakse kõrvale, võib seade teie kontrolli alt väljuda.

Elektriohutust

▶ Elektrilise tööriista pistik peab pistikupesasse sobima.

Pistiku kallal ei tohi teha mingeid muudatusi. Ärge kasutage kaitsemaandusega elektriliste tööriistade puhul adapterpistikuid. Muutmata pistikud ja sobivad pistikupesad vähendavad elektrilöögi ohtu.

▶ Vältige kehalist kontakti maandatud pindadega, näiteks torude, radiaatorite, pliitide ja külmikutega. Kui Teie keha on maandatud, on elektrilöögi oht suurem.

▶ Kaitske elektrilist tööriista vihma ja niiskuse eest. Kui elektrilisse tööriista on sattunud vett, on elektrilöögi oht suurem.

▶ Ärge kasutage toitejuhet otstarbel, milleks see ei ole ette nähtud. Ärge kasutage toitejuhet elektrilise tööriista kandmiseks, ülesriputamiseks või pistiku pistikupesast väljatõmbamiseks. Kaitske toitejuhet kuumuse, õli, teravate servade ja seadme liikuvate osade eest. Kahjustatud või keerduläänud toitejuhtmed suurendavad elektrilöögi ohtu.

▶ Kui töötate elektrilise tööriistaga vabas õhus, kasutage ainult pikendusjuhtmeid, mis on ette nähtud kasutamiseks ka välistingimustes. Välistingimustes kasutamiseks sobiva pikendusjuhtme kasutamine vähendab elektrilöögi ohtu.

▶ Kui elektrilise tööriista kasutamine niiskes keskkonnas on vältimatu, kasutage

rikkevoolukaitselülitiit. Rikkevoolukaitselülitiit kasutamine vähendab elektrilöögi ohtu.

Inimeste turvalisus

- ▶ **Olge tähelepanelik, jälgige, mida teete, ning toimige elektrilise tööriistaga töötades kaalutletult. Ärge kasutage elektrilist tööriista, kui olete väsinud või uimastite, alkoholi või ravimite mõju all.** Hetkeline tähelepanematus seadme kasutamisel võib põhjustada tõsisid vigastusi.
- ▶ **Kandke isikukaitsevahendeid. Kandke alati kaitseprille.** Elektrilise tööriista tüübile ja kasutusalaale vastavate isikukaitsevahendite, näiteks tolmu maski, libisemiskindlate turvajalatsite, kaitsekiivri või kuulmiskaitsevahendite kasutamine vähendab vigastuste ohtu.
- ▶ **Vältige elektrilise tööriista soovimatut käivitamist. Enne pistiku ühendamist pistikupesasse, aku ühendamist seadme külge, seadme ülestõstmist ja kandmist veenduge, et elektriline tööriist on välja lülitatud.** Kui hoiate elektrilise tööriista kandmisel sõrme lülilil või ühendate vooluvõrku sisselülitatud seadme, võivad tagajärjeks olla õnnetused.
- ▶ **Enne elektrilise tööriista sisselülitamist eemaldage tööriista küljest reguleerimis- ja mutrivõtmed.** Seadme pöörleva osa küljes olev reguleerimis- või mutrivõti võib põhjustada vigastusi.
- ▶ **Vältige ebataavalist tööasendit. Võtke stabiilne tööasend ja hoidke kogu aeg tasakaalu.** Nii saate elektrilist tööriista ootamatutes olukordades paremini kontrollida.
- ▶ **Kandke sobivat rõivastust. Ärge kandke laiu riideid ega ehteid. Hoidke juukseid ja rõivad seadme liikuvatest osadest eemal.** Liiga avarad riided, ehted või pikad juukseid võivad sattuda seadme liikuvate osade vahele.
- ▶ **Kui on võimalik paigaldada tolmu eemaldus- ja tolmu kogumisseadiseid, veenduge, et need on seadmega ühendatud ja ei neid kasutatakse õigesti.** Tolmu eemaldusseadise kasutamine vähendab tolmust põhjustatud ohte.
- ▶ **Ärge muutuge tööriista sagedasest kasutamisest hooletuks ja ärge eirake ohutusnõudeid.** Hooletus võib sekundi murdosa jooksul kaasa tuua raskeid vigastusi.

Elektriliste tööriistade hoolikas käsitsemine ja kasutamine

- ▶ **Ärge koormake seadet üle. Kasutage konkreetse töö tegemiseks ette nähtud elektrilist tööriista.** Sobiva elektrilise tööriistaga töötate ettenähtud jõudluspiirides efektiivsemalt ja ohutumalt.
- ▶ **Ärge kasutage elektrilist tööriista, mida ei saa lülitist sisse ja välja lülitada.** Elektriline tööriist, mida ei ole enam võimalik lülitist sisse ja välja lülitada, on ohtlik ning tuleb parandada.
- ▶ **Tõmmake pistik pistikupesast välja ja/või eemaldage seadme aku, kui see on eemaldatav, enne seadme reguleerimist, tarvikute vahetamist ja seadme**

ärapanekut. See ettevaatusabinõu väärib elektrilise tööriista soovimatut käivitamist.

- ▶ **Kasutusvälisel ajal hoidke elektrilisi tööriistu lastele kättesaamatus kohas ja ärge laske seadet kasutada isikutel, kes seadet ei tunne või pole lugenud käesolevaid juhiseid.** Asjatundmatute isikute käes on elektrilised tööriistad ohtlikud.
- ▶ **Hoolidage elektrilisi tööriistu ja tarvikuid nõuetekohaselt. Kontrollige, kas seadme liikuvad osad töötavad veatult ega kiildu kiini ning veenduge, et seadme detailid ei ole murdunud või kahjustatud määral, mis mõjutab seadme töökindlust. Laske kahjustatud detailid enne seadme kasutamist parandada.** Paljude õnnetuste põhjuseks on halvasti hooldatud elektrilised tööriistad.
- ▶ **Hoidke lõiketarvikud teravad ja puhtad.** Hoolikalt hooldatud, teravate lõikeservadega lõiketarvikud kiiluvad harvemini kinni ja neid on lihtsam juhtida.
- ▶ **Kasutage elektrilist tööriista, lisavarustust, tarvikuid jne vastavalt käesolevatele juhistele, võttes arvesse töötõingimusi ja teostatava töö iseloomu.** Elektriliste tööriistade nõuetevastane kasutamine võib põhjustada ohtlikke olukordi.
- ▶ **Hoidke käepidemed ja haardepinnad kuiva ja puhtana ning vabana õlist ja määrdeainetest.** Libedad käepidemed ja haardepinnad ei luba tööriista ohutult käsitseda ja ootamatutes olukordades kontrolli all hoida.

Teenindus

- ▶ **Laske elektrilist tööriista parandada ainult kvalifitseeritud spetsialistidel, kes kasutavad originaalvaruosi.** Nii tagate seadme püsivalt ohutu töö.

Poleerimisvahendi ohutusjuhised

Üldised ohutusnõuded lihvimisel ja poleerimisel:

- ▶ **Elektrilise tööriist on ette nähtud lihvimiseks ja poleerimiseks. Lugege läbi kõik elektrilise tööriistaga kaasas olevad ohutusnõuded ja juhised ning tutvuge kõigi jooniste ja spetsifikatsioonidega.** Alljärgnevate juhiste eiramise tagajärjeks võib olla elektrilöökk, tulekahju ja/või raskek vigastused.
- ▶ **Selle elektrilise tööriistaga ei ole soovitatav teha selliseid töid nagu peenlihvimine, traatharjamine, augu lõikamine ja lühemaks lõikamine.** Toimingud, mille jaoks tööriist ei ole ette nähtud, on ohtlikud ja võivad tekitada kehavigastusi.
- ▶ **Ärge muutke seda elektritööriista töötamiseks viisil, mida tööriista tootja pole spetsiaalselt välja töötanud ega määratlenud.** Selline ümberehitamine võib kaasa tuua kontrolli kaotamise ja põhjustada tõsiseid kehavigastusi.
- ▶ **Ärge kasutage tarvikuid, mida tööriista tootja ei ole selle tööriista jaoks ette näinud ega sõnaselgelt soovitanud.** Asjaolu, et tarvikut saab tööriista külge kinnitada, ei taga veel ohutut kasutamist.
- ▶ **Veenduge, et tarvikule märgitud pöörlemiskiirus sama või suurem kui tööriista pöörlemiskiirus.** Tarvikud, mis pöörlevad lubatust kiiremini, võivad puruneda ja tükkidena laiali paiskuda.
- ▶ **Tarviku välisläbimõõt ja paksus peavad olema vastavuses elektrilise tööriista mõõtmetega.** Valede mõõtmetega tarvik ei ole korralikult kaitstud ega kontrollitud.
- ▶ **Lisaseadme kinnituse mõõtmed peavad vastama elektritööriista kinnitusedetailide mõõtmetele.** Tarvikud, mille mõõtmed ei ole tööriista kinnitusavaga vastavuses, on tasakaalust väljas, vibreerivad suuremal määral ja põhjustavad kontrolli kaotuse tööriista üle.
- ▶ **Ärge kasutage kahjustada saanud tarvikut. Iga kord enne kasutamist kontrollige tarvik üle, veenduge, et lõikekettal ei ole mõrasid ega pragusid, lihvketal pragusid ega kulumise jälgi, traatharjal lahtisi või purunenud harjaseid. Kui elektriline tööriist või tarvik kukub maha, kontrollige, et see ei saanud kahjustada, kahjustuste tuvastamise korral asendage see veatu tarvikuga. Pärast tarviku ülevaatamist ja paigaldamist laske elektrilisel tööriistal töötada ühe minuti jooksul maksimaalset tühikäigupõõretel, seejuures ärge paiknege pöörleva tarviku tasandil ja veenduge, et seal ei leidu ka teisi inimesi.** Kahjustada saanud tarvikud purunevad tavaliselt selle ajal jooksul.
- ▶ **Kandke isikukaitsevahendeid. Olenevalt tööriista kasutusotstarbest kandke näokaitset või kaitseprille. Vajaduse korral kandke respiraatorit, võrkvaprakke, kindaid ja tööõõlle, mis suudab kinni pidada väikesed abrasiivmaterjali või töödeldava materjali osakesed.** Silmakaitsemid peavad suutma peatada erisugusest kasutusest tekkinud lendprahti. Tolmumask või respiraator peab suutma filtreerida konkreetse kasutuse käigus tekkinud osakesi. Pikaajaline kokkupuude tugeva müraga võib põhjustada kuulmiskadud.
- ▶ **Hoidke kõrvalised isikud töökoohast eemal. Kõik tööpiirkonda sisenevad isikud peavad kandma kuulmiskaitsevahendeid.** Tooriku või purunenud detaili tükid võivad lennata eemala ja põhjustada vigastusi ka vahetust tööpiirkonnast kaugemal.
- ▶ **Tehes töid, mille puhul võib lõiketarvik tabada varjatud elektrijuhtmeid või elektrilise tööriista enda toitejuhet, hoidke elektrilist tööriista ainult käepideme isoleeritud pinnast.** Lõiketarvik, mis puutub kokku pingestatud elektrijuhtmega, võib seada pinge alla elektrilise tööriista metallosad ja anda tööriista kasutajale elektrilöögi.
- ▶ **Veenduge, et toitejuhe on lõiketarvikust ohutus kauguses.** Kui kaotate seadme üle kontrolli, võib toitejuhe kinni kiiluda ja tõmmata Teie kää vastu lõiketarvikut.
- ▶ **Ärge kunagi pange elektrilist tööriista käest, kui tarvik ei ole täielikult seiskunud.** Pöörlev tarvik võib pinda kinni jääda ja tõmmata tööriista Teie käest ära.
- ▶ **Ärge kunagi kandke tööriista, mille tarvik veel pöörleb.** Juhusliku kokkupuute korral võib pöörlev tarvik jääda teie riiete külge ning tekitada kehavigastusi.

- ▶ **Puhastage regulaarselt elektrilise tööriista ventilatsiooniavad.** Mootori ventilator tõmbab tolmu korpusesse ja kuhjunud metallitolm tekitab elektrilisi ohte.
- ▶ **Ärge töötage elektrilise tööriistaga tuleohtlike materjalide läheduses.** Sellised materjalid võivad sädemete toimel süttida.
- ▶ **Ärge kasutage tarkivuid, mis nõuavad jahutusvedelike kasutamist.** Vee või muude jahutusvedelike kasutamine võib põhjustada elektrilöögi.

Tagasilöögiõud ja seotud hoiatused:

Tagasilöök on kinnikiiluvale löikeketta, tugitalla, traatharja või muu tarkivu äkiline reaktsioon. Tagasilöök tekib pöörleva tarkivu kinnijäämisel või kiilumisel, mille tagajärjel hakkab tarkiv kohas, kus see blokeerus, kiiresti pöörlema tarkivu pöörlemissuunale vastupidises suunas.

Kinnijäämise korral haakub abrasiivse ketta serv materjali pinda ning selle tulemusena viskub ketas detailist välja. Ketas võib paiskuda kas tööriista kasutaja suunas või kasutajast eemale, olenevalt sellest, milline oli ketta pöörlemissuund kinnikiilumise hetkel. Abrasiivsed kettad võivad sellises olukorras ka puruneda.

Tagasilöök on sae vale kasutamise tagajärg, mida saab ära hoida sobivate ettevaatusabinõude rakendamisega.

- ▶ **Hoidke elektritööriistast mõlema käega kindlalt kinni ning paigutage keha ja käed selliselt, et saaksite tekkivale tagasilöögiõule vastu panna. Kasutage alati lisakäepidet (kui see on olemas), et käivitumisel oleks kontroll tagasilöögiõudude või reaktsioonimomentide üle võimalikult suur.** Seadme kasutaja saab tagasilöögiõudu kontrollida, rakendades sobivaid meetmeid.
- ▶ **Ärge kunagi viige oma kätt pöörleva tarkivu lähedusse.** Tagasilöögi korral võib tarkiv Teie kätt vigastada.
- ▶ **Vältige oma kehaga seda piirkonda, kuhu elektriline tööriist tagasilöögi tekkimisel liigub.** Tagasilöögiõu mõjul hakkab elektriline tööriist kinnikiilumise kohas liikuma lihvketta pöörlemisele vastupidises suunas.
- ▶ **Nurkade, teravate servadega jms töötamisel olge eriti ettevaatlik.** Vältige lisaseadme pörkumist ja rebimist. Pöörlev tarkiv kiilub nurkades, teravatel servadel ja pörkumisel kergesti kinni ja põhjustab kontrolli kaotuse seadme üle ja tagasilöögi.
- ▶ **Ärge kinnitage saeketi puunikerduster, segmenteeritud teemantketast, mille perifeerne vahe on suurem kui 10 mm, ega hammastega saelehte.** Sellised kettad põhjustavad tagasilöögi ja kontrolli kaotuse tööriista üle.

Lihvimistoiingute eripärsed ohutushoiatused:

- ▶ **Kasutage sobiva suurusega lihvketta paberit. Lihvpaberi valimisel järgige tootja soovitusi.** Suurem lihvpaber, mis ulatub liiga kaugemale üle lihvimispadja, kujutab endast rebenemisohtu ja võib põhjustada rebimist, ketta rebenemist või tagasilööki.

Poleerimistoiingute eripärsed ohutushoiatused:

- ▶ **Ärge laske poleeriketta lahtisel osal või selle kinnituspööridel vabalt pöörlelda. Peitke või lõigake üleulatuvad kinnituspöörid ära.** Lahtised ja vabalt pöörlevad kinnituspöörid võivad takerduda sõrmede taha või rebeneda detaili küljest lahti.

Täidavad ohutusnõuded



Kandke kaitseprille.



Töötamisel hoidke elektritööriista tugevasti kahe käega ja võtke stabiilne asend.

Elektriline tööriist püsib kahe käega hoides kindlalt kinni käes.

- ▶ **Varjatult paiknevate elektrijuhtmete, gaasi- või veetorude avastamiseks kasutage sobivaid lokaliseerimisseadmeid või pöörduge kohaliku elektri-, gaasi- või veevarustustevõtja poole.** Kokkupuutel elektrijuhtmetega tekib tulekahju- ja elektrilöögioht. Gaasitorustiku vigastamisel tekib plahvatusoht. Veetorustiku vigastamine põhjustab materiaalse kahju ja võib tekitada elektrilöögi.
- ▶ **Vabastage lüliti (sisse/välja) ja viige see väljalülitatud asendisse, kui vooluvarustus näiteks elektrikatkestuse või toitepistikust pistikupesast väljatõmbamise tõttu katkeb.** Sellega hoiate ära elektrilise tööriista kontrollimatu taaskäivitumise.
- ▶ **Kinnitage töödeldav toorik.** Kinnitusseadmete või kruustangidega kinnitatud toorik püsib kindlalt kinni käega hoides.
- ▶ **Hoidke vahetatavaid tööriistu hoonetes kuivas, ühtlase temperatuuriga ja jäätumisvabas ruumis.**
- ▶ **Eemaldage enne elektrilise tööriista transpordi transpordi vahetatavad tööriistad.** Sellega väldite vigastusi.
- ▶ **Ärge haarake ega hoidke reduktorit ilma reduktori katteta (plastist katteta).**

Toote kirjeldus ja kasutusjuhend



Luuge läbi kõik ohutusnõuded ja juhised.

Ohutusnõuete ja juhiste eiramine võib kaasa tuua elektrilöögi, tulekahju ja/või raskeid vigastusi.

Pange tähele kasutusjuhendi esiosas olevaid jooniseid.

Nõuetekohane kasutamine

Elektriline tööriist on ette nähtud metallist ja lakitud pealispindade poleerimiseks ja liivapaberiga lihvimiseks ning kivi lihvimiseks ilma vett kasutamata.

Kujutatud komponendid

Joonistel kujutatud komponentide numeratsiooni aluseks on elektrilise tööriista jooniseleheküljel olevad numbrid.

- (1) Spindli lukustusnupp

- (2) Pöörlemisageduse eelvaliku seaderatas
- (3) Sisse-/väljalüliti fiksaator
- (4) Sisse-/väljalüliti
- (5) Lihvspindel
- (6) Lisakäepide (isoleeritud haardepind)^{a)}
- (7) Takjakinnitusega tugitaldrik
- (8) Takjakinnitusega poleerkäsn
- (9) Poleervill^{a)}
- (10) Käepide (isoleeritud haardepind)
- (11) Poleerkäsn^{a)}
- (12) Liivapaber^{a)}

a) See tarvik ei kuulu standard-tarnekomplekti.

Tehnilised andmed

Poleerija	GPO 11-180 S	
Tootenumber	3 601 CA2 3..	
Nimisensivõimsus	W	1100
Pöörlemisageduse seadistusvahemik	min ⁻¹	900-3800
Lihvtaldriku max läbimõõt	mm	180
Lihvspindli keere		M 14 / 5/8"
Spindli max pikkus	mm	20
Kaal ^{A)}	kg	2,1
Kaitseklass		□ / II

A) Ilma tööteekaabla

Andmed kehtivad nimipingel [U] 240 V. Teistsuguste pingete ja kasutusriigis spetsiifiliste mudelite puhul võivad toodud andmed varieeruda.

Väärtused võivad olenevalt tootest varieeruda ja oleneda kasutus- ning keskkonnatingimustest. Täiendav teave veebisaidil www.bosch-professional.com/wac.

Andmed müra/vibratsiooni kohta

Mürapäästuväärtused, määratud vastavalt normile

EN IEC 62841-2-3.

Elektrilise tööriista A-korrigeeritud helirõhutase on tavaliselt: helirõhutase **87 dB(A)**; helivõimsustase **95 dB(A)**.

Mõõtemääramatus K = **3** dB.

Kandke kuulmiskaitset!

Vibratsiooni väärtused a_h (pidevad vibratsioonid), p_F (korduvad löögivibratsioonid) ja mõõtemääramatus K on kindlaks tehtud vastavalt standardile **EN IEC 62841-2-3**:

Poleerimine:

$a_{h, P} = 2,3 \text{ m/s}^2$ (K = **1,5** m/s^2),

$p_{F, P} = 100 \text{ m/s}^2$ (K = **20** m/s^2)

Lihvpaberiga lihvimine:

$a_{h, DS} = 3,1 \text{ m/s}^2$ (K = **1,5** m/s^2),

$p_{F, DS} = 182 \text{ m/s}^2$ (K = **6** m/s^2)

Õhukeste plekkide või muude kergelt vibreerivate suurepinnaliste materjalide lihvimine võib põhjustada kuni 15 dB võrra suurenenud mürapäästu. Suurenenud mürapäästu saab vähendada sobivate raskete summutusmattide kasutamisega. Suurenenud müraemissiooni tuleb arvestada nii müravõimsuse riskihindamisel kui sobiva kuulmiskaitse valikul.

Selles juhendis toodud vibratsioonitaseme ja mürapäästu väärtused on mõõdetud standardset mõõtemetodit kasutades ja neid saab kasutada elektriliste tööriistade omavaheliseks võrdlemiseks. Need sobivad ka vibratsioonitaseme ja mürapäästu esialgseks hindamiseks.

Toodud vibratsioonitaseme ja mürapäästu väärtused on iseloomulikud elektrilise tööriista põhiliste rakenduste korral. Kui aga elektrilist tööriista kasutatakse muudes rakendustes, muude vahetatavate tööriistadega või ebapiisavalt hooldades, võivad vibratsioonitaseme ja mürapäästu väärtused nendest erinevad olla. See võib kogu tööaja vibratsioonitaset ja mürapäästu tunduvalt suurendada.

Vibratsioonitaseme ja mürapäästu täpseks hindamiseks tuleb arvesse võtta ka aega, mil seade on välja lülitatud või mil seade on küll sisse lülitatud, kuid tegelikult tööle rakendamata. See võib kogu tööaja vibratsioonitaset ja mürapäästu tunduvalt vähendada.

Rakendage kasutaja kaitsmiseks vibratsiooni mõju eest täiendavaid kaitsemeetmeid, nagu näiteks: elektrilise tööriista ja vahetatavate tööriistade hooldus, kätesoojendus, töökorraldus.

Paigaldus

Kaitseesadise paigaldamine

- Enne mistahes tööde teostamist elektrilise tööriista kallal tõmmake pistik pistikupesast välja.

Lisakäepide

Keerake lisakäepide (6) olenevalt tööviisist reductori pea suhtes paremale või vasakule küljele.

Lihvimistarvikute paigaldamine

- Enne mistahes tööde teostamist elektrilise tööriista kallal tõmmake pistik pistikupesast välja.

Puhastage lihvspindel (5) ja kõik paigaldatavad osad.

Lihvimistööriistade kinnitamisel ja vabastamisel vajutage lihvspindli fikseerimiseks spindli lukustusnuppu (1).

- Spindli lukustamise nupule vajutage üksnes siis, kui spindel seisab. Vastasel korral võib tööriist kahjustada saada.

Paigalduse järjekord on näidatud jooniste lehel.

Takjakinnitusega tugitaldrik

Kruvige takjakinnitusega tugitaldrik (7) tugevalt lihvspindlile (5).


Suruge takjakinnitusega poleerkäsn (8) või takjakinnitusega poleervill (9) tugevalt takjakinnitusega tugitaldriku alumisele küljele (7).

Lubatud lihvimistarvikud

Võite kasutada kõiki käesolevas kasutusjuhendis nimetatud lihvimistarvikuid.

Kasutatud lihvimistarkirrus lubatud pöörete arv [min⁻¹] või ringliikumiskiirus [m/s] peab vähemalt vastama järgmises tabelis toodud andmetele.

Seejärel pöörake tähelepanu lihvimistarviku sildil toodud lubatud **pöörete arvule või ringliikumiskiirusele**.

	max [mm]	[mm]		
	D	b	d	[min ⁻¹]
D	180	–	–	4200



Tolmu/laastude äratõmme

Pliisisaldusega värvide, teatud puiduliikide, mineraalide ja metalli tolm võib kahjustada tervist. Tolmuga kokkupuude või tolmu sissehingamine võib põhjustada kasutajal või läheduses viibivatel inimestel allergilisi reaktsioone ja/või hingamisteede haigusi.

Teatud tolm, näiteks tamme- ja pöögitolm, on vähi tekitava toimega, iseenamisi kombinatsioonis puidutöötlemisel kasutatavate lisaainetega (kromaat, puidukaitsevahendid). Asbesti sisaldavat materjali tohivad töödelda üksnes vastava ala asjatundjad.

- Tagage töökohas hea ventilatsioon.
- Soovitame kasutada hingamisteede kaitsemaski P2-klassi filtriga.

Järgige töödeldavate materjalide kohta kehtivaid riiklikke eeskirju.

- ▶ **Vältige tolmu kogunemist töökohta.** Tolm võib kergesti süttida.

Kasutus

Kasutuselevõtt

- ▶ **Pöörake tähelepanu võrgupinge!** Vooluallika pinge peab vastama elektrilise tööriista tüübisildil märgitud pingele.

Kui elektriline tööriist saab toite mobiilsetest vooluallikatest (generaatorid), mille võimsusreservid ei ole piisavad või millel puudub sobiv käivitusvoolupiirajaga pingeregulaator, võib võimsus sisselülitamisel väheneda või tööriist võib käituda ebaharilikult.

Veenduge, et kasutatud toiteallikas, eelkõige võrgupinge ja -sagedus on piisavad.

Sisse-/väljalülitamine

Elektritööriista **käivitamiseks** vajutage sisse-/väljalülitit (4).

Et **fikseerida** vajutatud sisse-/väljalülitit (4) vajutage lukustusnuppu (3).

Elektrilise tööriista **väljalülitamiseks** vabastage sisse-/väljalülitit (4), või kui see on fikseeritud, vajutage korraks sisse-/väljalülitit (4) ja laske siis lahti.

- ▶ **Kontrollige poleerimistöörriista enne kasutamist.** Poleerimistöörriist peab olema korralikult paigaldatud ja pöörlema vabalt. Katsetage tööriista vähemalt 1 minuti jooksul tühikäigul. Ärge kasutage kahjustatud, kaardunud või vibreerivaid poleerimistarvikuid.

Kahjustatud poleerimistarvikud võivad puruneda ja tekitada kehavigastusi.

Pöörlemiskiiruse eelvalik

Pöörlemiskiiruse eelvaliku seaderattaga (2) saate vajaliku pöörlemiskiiruse eelvalida ka töö ajal. Vajalik pöörlemiskiirus oleneb materjalist ja töötingimustest ning selle saab kindlaks teha katsetades.

Seaderatta asend	Tühikäigu-pöörlemiskiirus (min ⁻¹)
1	900
2	1500
3	2000
4	2500
5	3000
6	3800

- ▶ **Veenduge, et tarvikule märgitud pöörlemiskiirus sama või suurem kui tööriista pöörlemiskiirus.** Tarvikud, mis pöörlevad lubatud kiiremini, võivad puruneda ja tükkidena laiali paiskuda.

Töösuunised

- ▶ **Enne mistahes tööde teostamist elektrilise tööriista kallal tõmmake pistik pistikupesast välja.**
- ▶ **Kui töödeldava detaili omakaal ei taga stabiilset asendit, siis kinnitage see kinnitusevahendite abil.**
- ▶ **Ärge rakendage elektrilisele tööriistale sellist koormust, et see seiskub.**
- ▶ **Elektrilise tööriista jahutamiseks laske tööriistal pärast suure koormuse all töötamist veel mõned minutid tühikäigul töötada.**

Poleerimine

Ilmastiku mõjuväljas olnud lakkide väljapoleerimiseks või kriimustuste (nt akrüülklaasil) järelpoleerimiseks saab elektrilise tööriista vastavate poleerimistöörriistadega varustada, nagu näiteks lambavillase katte, poleervildi või -käsna (lisavarustus).

Valige poleerimisel madal pöörlemissagedus, selleks et vältida pealispinna ülemäärast soojenemist.

Kandke polituuri pisut väiksema pinna peale kui see, mida te poleerida soovite. Töödelge poleerimisvahend sobiva poleerimistöörriista abil ristuvate või ringikujuliste liigutustega ja mõõduka survega sisse.

Ärge laske poleerimisvahendil pealispinna peal ära kuivada, pealispind võib muuda kahjustada saada. Ärge jätke poleeritavat pinda otsese päikesekiirguse mõjuvälja. Selleks et häid poleerimistulemusi kindlustada, puhastage regulaarselt poleerimistöörriistu. Peske poleerimistöörriistad puhtaks õrna pesuvahendi ja sooja vee abil, ärge kasutage lahusteid.

Hooldus ja korrashoid

Hooldus ja puhastus

- ▶ Enne mistahes tööde teostamist elektrilise tööriista kallal tõmmake pistik pistikupesast välja.
- ▶ Seadme laitmatu ja ohutu töö tagamiseks hoidke seade ja selle ventilatsiooniavad puhtad.
- ▶ Äärmuslikes töötingimustes kasutage võimaluse korral alati tolmuimejat. Puhastage sageli ventilatsiooniavasid ja kasutage rikkevoolukaitselülitit. Äärmuslike töötingimuste korral võib seadmesse koguneda elektrit juhtivat tolmu. Seadme kaitseisolatsioon võib kahjustuda.

Hoidke ja käsitsege lisavarustust hoolikalt.

Kui on vaja vahetada ühendusjuhet, laske seda ohutuskaalutlustel teha **Bosch**-il või **Bosch**-i elektriliste tööriistade volitatud klienditeenindusel.

Klienditeenindus ja kasutusala nõustamine

Eesti Vabariik

Tel.: (+372) 6549 575

Meie teenindusaadresside ja garantiitingimuste lingi leiate viimaselt lehelt.

Päringute esitamisel ja varuosade tellimisel teatage meile kindlasti toote tüübisildil olev 10-kohaline tootenumber.

Kasutuskõlbmatuks muutunud seadmete käitlus

Elektriseadmed, lisatarvikud ja pakendid tuleks keskkonnasäästlikult ringlusse võtta.



Ärge visake kasutusressursi ammendanud elektrilisi tööriistu olmejäätmete hulka!

Üksnes EL liikmesriikidele:

Elektri- ja elektroonikaseadmed, mis enam kasutuskõlblikud pole, peab eraldi kokku koguma ning keskkonnasõbralikult viisil kasutusest kõrvaldama. Kasutage selleks ettenähtud kogumissüsteeme. Vale jäätmekäitlus võib nendes sisalduvate võimalike ohtlike ainete tõttu keskkonda ja tervist kahjustav olla.



1 619 PC5 434



2 608 900 000



1 619 PC5 435 (M14)

1 619 PC5 436 (5/8")



1 619 PC5 437



2 608 612 026



1 619 PC5 438 (M16)

Servicekontakte
Service Contacts
Contacts de Service
Contactos de Servicio



<https://www.bosch-pt.com/serviceaddresses>

Garantiebedingungen
Guarantee Conditions
Conditions de Garantie
Condiciones de Garantía



<https://www.bosch-pt.com/guarantee/202601>